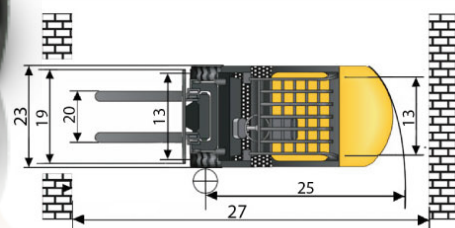
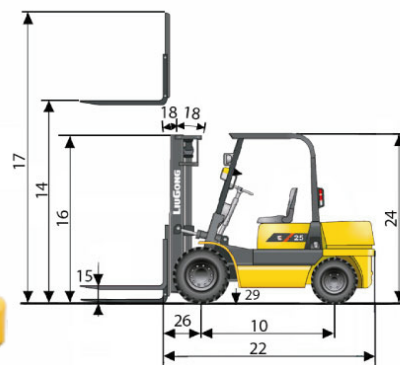


MONTACARGAS LIUGONG

CLG2050H/2070H/2080H/2100H/2160H



EQUIPOS RESISTENTES
PARA UN MUNDO EXIGENTE



01	MODELO	CLG2050H	CLG2070H	CLG2080H	CLG2100H	CLG2160H
02	Tipo de Motor	Diesel	Diesel	Diesel	Diesel	Diesel
03	Capacidad	5000kg	7000kg	8000kg	10000kg	16000kg
04	Centro de carga	600mm	600mm	600mm	600mm	600mm
05	Peso operativo	8000kg	9300kg	11500kg	12800kg	19750kg
06	Eje carga/descarga (delant.)	11200kg / 3900kg	14460kg / 3800kg	17400kg / 5050kg	20300kg / 5620kg	32555kg / 9360kg
07	Eje carga/descarga (trasera)	1800kg / 4100kg	1840kg / 5500kg	2100kg / 6450kg	2500kg / 7180kg	3195kg / 10390kg
08	Tipo de llanta	Neumática	Neumática	Neumática	Neumática	Neumática
09	Ruedas delanteras/Traseras	4 / 2	4 / 2	4 / 2	4 / 2	4 / 2
10	Distancia entre ejes	2250mm	2250mm	2600mm	2800mm	3500mm
11	Tamaño de llantas delanteras	8.25-15-14PR	8.25-15-14PR	9.00-20-14PR	9.00-20-14PR	12.00-20-18PR
12	Tamaño de llantas Traseras	8.25-15-14PR	8.25-15-14PR	9.00-20-14PR	9.00-20-14PR	12.00-20-18PR
13	Ancho de llantas del./ Tras.	1474mm / 1730mm	1474mm / 1730mm	1600mm / 1720mm	1600mm / 1720mm	1844mm / 2000mm
14	Elevación máx. horquillas	4500mm	4500mm	4500mm	4500mm	4000mm
15	Elevación libre DT/TT	1358mm	1358mm	200mm	200mm	20mm
16	Altura mastil plegada DT/TT	2745mm	2745mm	3496mm	2675mm	3879mm
18	Inclinación Mastil, Fw/Bk DT/TT	6°/12°	6°/12°	6°/12°	6°/12°	6°/12°
19	Ancho de Mastil	1840mm	1840mm	2210mm	2210mm	2130mm
20	Extensión horquillas (Max/Min)	300mm / 1836mm	300mm / 1836mm	430mm / 2130mm	430mm / 2130mm	470mm / 2050mm
21	Dimensión horquillas (Al*An*Lr)	50 x 150 x 1520mm	65 x 150 x 1520mm	70 x 170 x 1520mm	80x175x1520mm	87x200x1500mm
22	Longitud hasta cara de horquilla	3457mm	3584mm	4050mm	4260mm	5374mm
23	Ancho total	2040mm	2040mm	2210mm	2210mm	2537mm
24	Altura del techo protector	2520mm	2520mm	2646mm	2646mm	2900mm
25	Radio de giro	3250mm	3550mm	3750mm	3850mm	4885mm
26	Voladizo de horquilla (DT)	577mm	592mm	710mm	720mm	974mm
27	Pasillo mínimo para apilamiento a 90° añadir largo de carga y luz	5227mm	5542mm	5860mm	5860mm	7560mm
28	Distancia Min. suelo (sin carga)	203mm	203mm	290mm	290mm	340mm
29	Distancia mínima suelo (centro de distancia entre ejes)	250mm	250mm	300mm	300mm	348mm
30	Velocidad de desplazamiento (Con carga / Sin carga)	28km/h / 32km/h	28km/h / 32km/h	23km/h / 28km/h	23km/h / 28km/h	23km/h / 26km/h
31	Velocidad de elevación (Con carga / Sin carga)	0.52m/s / 0.6m/s	0.48m/s / 0.6m/s	0.45m/s / 0.48m/s	0.34m/s / 0.42m/s	0.33m/s / 0.41m/s
32	Velocidad mínima (Con carga / Sin carga)	0.55 m/s / 0.4m/s	0.55m/s / 0.4m/s	0.48m/s / 0.35m/s	0.41m/s / 0.35m/s	0.32m/s / 0.34m/s
33	Fuerza de tracción carga Max.	5500kg	5500kg	6500kg	6800kg	11100kg
34	Max. Pendiente (Con carga / Sin carga)	35% / 20%	30% / 20%	30% / 28%	28% / 26%	28% / 26%
35	Freno de servicio	De pie e Hidráulico	De pie e Hidráulico	De pie, Hidráulico	De pie, Hidráulico	De pie, Hidráulico
36	Freno de parqueo	De mano, Mecánico	De mano, Mecánico	De mano, Mecánico	De pie, Hidráulico	De pie, Hidráulico
37	Motor - Fabricante	Chaochai / ISUZU		Yuchai / ISUZU		Cummins
38	Motor - Modelo	CY6102BG / A-6BG1QC-02		6J125Z-T20 / A-6BG1QC-02		Q5B6.7
39	Motor - Emisión	China Tier II / Euro Tier I		China Tier II		EPA/Euro Tier III
40	Motor - Cilindros	6		6		6
41	Motor - Cilindrada	6.494Ltrs		6.494Ltrs		6.7
42	Potencia nominal	81kw/2500rpm / 82.4kw/2000rpm		92kw/2200rpm / 82.4kw/2000rpm		129kw/2200rpm
43	Torque máximo	353N.m/1650rpm / 416.8N.m/1500rpm		500N.m/1500rpm / 416.8N.m/1500rpm		800N.m/1400rpm